

# Serie PO, Rad-Ø 50–125x40 mm

## Polyamid-Räder

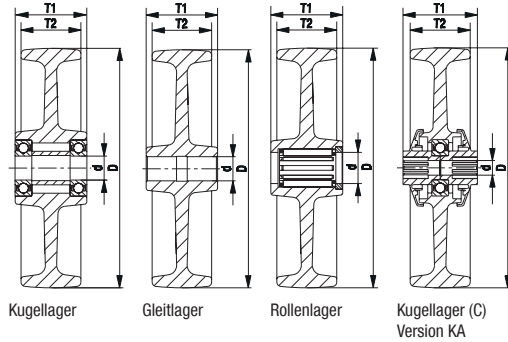
75–300 kg

**Belaghärte**  
 70 Shore D

**Bodenschonung / Laufruhe**  
 befriedigend

**Rollwiderstand**  
 hervorragend

**Verschleißresistenz**  
 gut



- Rad:**
- hochwertiges Polyamid 6, bruchfest, Härte 70 Shore D
  - sehr geringer Roll- und Schwenkwiderstand
  - leichter Lauf auf glatten Böden
  - sehr abriebfest
  - Farbe natur-weiß

- Sonstige Eigenschaften:**
- Version KA: mit Fadenschutz aus Kunststoff, klein
  - Version KF: mit Fadenschutz aus Kunststoff, groß
  - hohe chemische Beständigkeit gegen viele aggressive Medien
  - Temperaturbeständigkeit: -20 °C bis +80 °C, verringerte Tragfähigkeit bei über +35 °C

- Weitere Details:**
- Radserie: Seite 69
  - Laufbelag: Seite 57
  - Lagerarten: Seite 84–85
  - chemische Beständigkeit: Seite 51

Räder	Rad-Ø (D) [mm]	Rad- breite (T2) [mm]	Trag- fähigkeit [kg]	Lagerart	Achslloch-Ø (d) [mm]	Naben- länge (T1) [mm]
PO 50/8G	50	18	75	Gleitlager	8	22
PO 60/12G	60	29	150	Gleitlager	12	35
PO 60/8KF	60	32	150	Kugellager (C)	8	36
PO 76/8G	75	23	100	Gleitlager	8	29,5
PO 75/12G	75	32	200	Gleitlager	12	35
PO 75/12-45G	75	32	200	Gleitlager	12	45
PO 75/12R	75	32	200	Rollenlager	12	35
PO 80/12G	80	32	220	Gleitlager	12	35
PO 80/12R	80	32	220	Rollenlager	12	35
PO 80/8KA	80	32	220	Kugellager (C)	8	36
PO 82/15G	80	37	230	Gleitlager	15	45
PO 82/15R	80	37	230	Rollenlager	15	45
PO 82/15K	80	37	250	Kugellager	15	45
PO 101/12G	100	32	240	Gleitlager	12	35
PO 100/12G	100	37	280	Gleitlager	12	45
PO 100/15G	100	37	280	Gleitlager	15	45
PO 100/12R	100	37	280	Rollenlager	12	45
PO 100/15R	100	37	280	Rollenlager	15	45
PO 100/8KA	100	37	280	Kugellager (C)	8	46
PO 100/10KA	100	37	280	Kugellager (C)	10	46
PO 126/12G	125	32	260	Gleitlager	12	35
PO 125/12G	125	40	300	Gleitlager	12	45
PO 125/15G	125	40	300	Gleitlager	15	45
PO 125/20G	125	40	300	Gleitlager	20	45
PO 125/12R	125	40	300	Rollenlager	12	45
PO 125/15R	125	40	300	Rollenlager	15	45
PO 125/8KA	125	40	300	Kugellager (C)	8	46
PO 125/10KA	125	40	300	Kugellager (C)	10	46

Weitere Rad-Ø siehe nächste Seite

### Varianten / Zubehör



	in elektrisch leitfähiger Ausführung, spurlos grau	mit rostfreiem Rollenlager in der Radnabe	mit rostfreiem Kugellager und Fadenschutz	Rad in Sonderfarbe blau
Technische Beschreibung Seite	50	84	84–85	
Artikel-Nr.-Zusatz	-ELS	-XR	-XKA / -XKF	-C5017
Lieferbar für	siehe Serie PO...-ELS (Seite 435)	alle Rollenlagerräder	Version Kugellager (C)	PO 100/12G, PO 125/15G