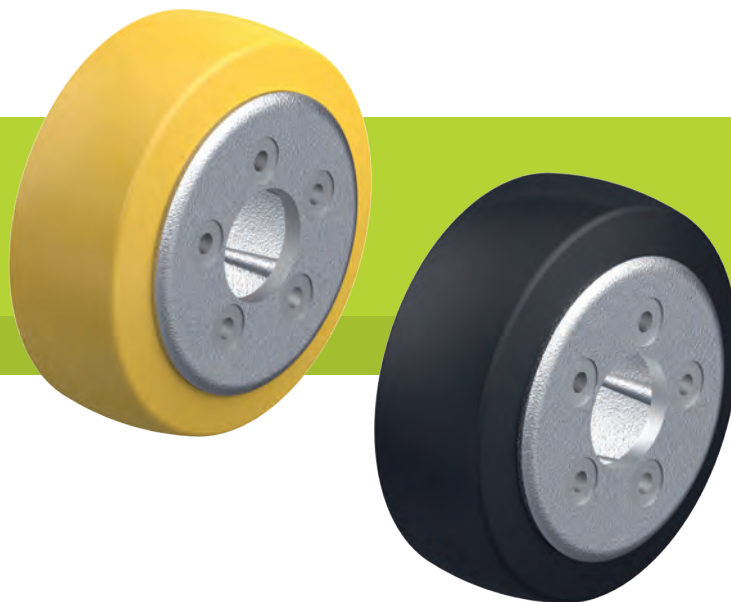


## Série RTH, RB, REV

### Roues de gerbeur, roues motrices et roues de roulement pour engins de manutention



#### Roue : série RTH

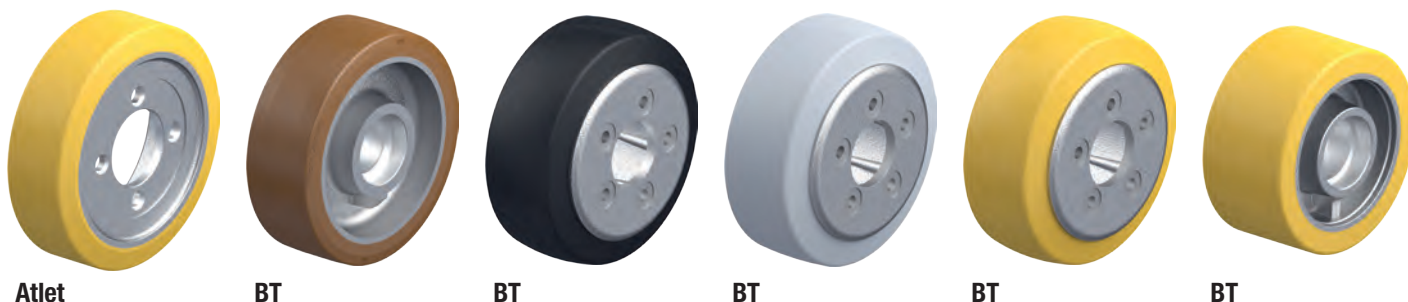
- bande de roulement : élastomère de polyuréthane de première qualité Blickle Extrathane®, dureté 92 Shore A, faible résistance au roulage, très résistant à l'usure, haute résistance aux coupures et à l'arrachement, couleur brun clair, non tachant, non marquant par contact, très bonne liaison chimique avec le corps de roue (Description des matières page 55)
- corps de roue : fonte grise ou fonte à graphite sphéroïdal
- vue d'ensemble séries de roues page 79

#### Roue : série RB

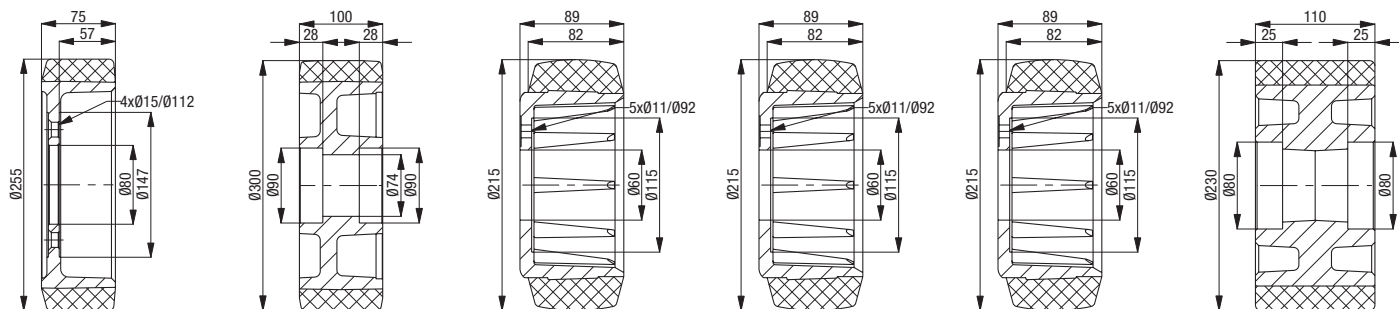
- bande de roulement : élastomère de polyuréthane de première qualité Blickle Besthane®, dureté 92 Shore A, très faible résistance au roulage, **haute capacité de charge dynamique**, très résistant à l'usure, haute résistance aux coupures et à l'arrachement, couleur brun, non tachant, non marquant par contact, très bonne liaison chimique avec le corps de roue (Description des matières page 56)
- corps de roue : fonte grise ou fonte à graphite sphéroïdal
- vue d'ensemble séries de roues page 80

#### Roue : série REV

- bandage : caoutchouc plein élastique d'entraînement de première qualité, dureté 70 Shore A, confort de roulage très élevé, extrême protection des sols, fonctionnement silencieux, couleur noir, non tachant (Description des matières page 53)
- corps de roue : fonte grise ou fonte à graphite sphéroïdal
- vue d'ensemble séries de roues page 79



Correspondance réf. Fabricant	Correspondance réf. Fabricant	Correspondance réf. Fabricant	Correspondance réf. Fabricant	Correspondance réf. Fabricant	Correspondance réf. Fabricant
78120	74559	129938	127352	129920	133862
Référence	Référence	Référence	Référence	Référence	Référence
RTH 255x75/80-4	RB 300x100/90x28	REV 215X82/60-5	REV 215x82/60-5-SG	RTH 215x82/60-5	RTH 230x110/80x25



Autres dimensions sur demande