

## Série SPKGSP0

### Roues à boudin en polyamide moulé



220–3 000 kg

**Dureté du revêtement**

80 Shore D

**Protection du sol / stabilité et bruit de roulement**

satisfaisant

**Résistance au roulement**

excellent

**Résistance à l'usure**

très bien

**Roue :**

- polyamide moulé de première qualité, non cassant, dureté 80 Shore D
- surface de roulement avec pente de 3° par rapport à l'axe
- très faible résistance au roulement
- très résistant à l'usure
- couleur beige naturel

**Autres caractéristiques :**

- haute résistance aux produits chimiques contre de nombreux agents agressifs
  - résistance à la température : -20 °C à +80 °C, capacité de charge réduite au-delà de +35 °C
  - les capacités de charge indiquées dans le tableau se réfèrent à la correspondance des roues à boudin au profil des rails figurant ci-après selon DIN 536 (norme sur les rails de grue) :
- SPKGSP0 50G–SPKGSP0 200K,  
SPKGSP0 250K: A45  
SPKGSP0 201K, SPKGSP0 251K: A55

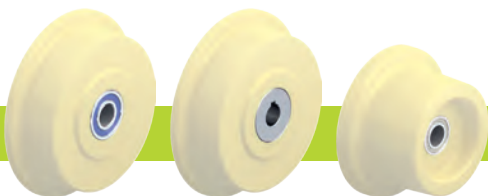
**Autres détails :**

- série de roues : page 74
- bande de roulement : page 57
- types de moyeu : page 84–85
- résistance aux produits chimiques : page 51

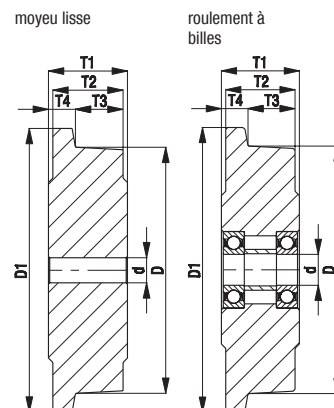
Roues à boudin	Ø roue sans boudin (D) [mm]	Ø roue avec boudin (D1) [mm]	Largeur roue (T2) [mm]	Largeur sans boudin (T3) [mm]	Position du boudin (T4) [mm]	Capacité de charge [kg]	Type de moyeu	Alésage Ø (d) [mm]	Longueur de moyeu (T1) [mm]
SPKGSP0 50G	50	62	32	26	6	220	lisse	15	32
SPKGSP0 50K	50	62	32	26	6	220	à billes	15	32
SPKGSP0 75G	75	100	40	30	13,5	380	lisse	20	47
SPKGSP0 75K	75	100	40	30	13,5	380	à billes	20	47
SPKGSP0 100K	100	125	46	36	13	600	à billes	20	52
SPKGSP0 125K	125	145	46	36	13	750	à billes	20	52
SPKGSP0 150K	150	175	46	36	13	900	à billes	20	52
SPKGSP0 200K	200	230	53	38	20	1 300	à billes	25	60
SPKGSP0 201K	200	230	80	60	25	2 500	à billes	40	90
SPKGSP0 250K	250	300	65	50	17,5	2 100	à billes	30	70
SPKGSP0 251K	250	300	80	60	25	3 000	à billes	40	90

Autres dimensions sur demande

### Variantes/accessoires



	avec roulement à billes inoxydable dans le moyeu de la roue	roue motrice avec rainure de clavette	autres versions
Description technique page	84		
Complément de référence	-XK	série SPKGSPON	
Livrables pour	sur demande*	sur demande	sur demande



\* Capacités de charge réduites pour quelques dimensions