

Série POTH

Roues avec bande de roulement polyuréthane thermoplastique, avec corps de roue massif polyamide



200–1 000 kg

Dureté du revêtement

94 Shore A

Protection du sol / stabilité et bruit de roulage

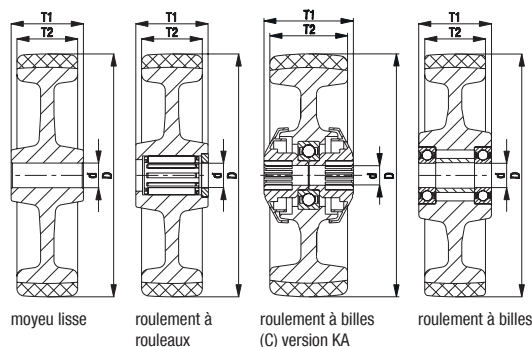
bien

Résistance au roulage

très bien

Résistance à l'usure

très bien



Bandage / bande de roulement :

- polyuréthane thermoplastique de première qualité (TPU), dureté 94 Shore A
- faible résistance au pivotement et au roulage
- très résistant à l'usure
- couleur gris foncé, non tachant, non marquant par contact
- liaison non démontable, inaltérable avec le corps de roue

Corps de roue :

- polyamide 6 de première qualité, non cassant
- couleur blanc naturel

Autres caractéristiques :

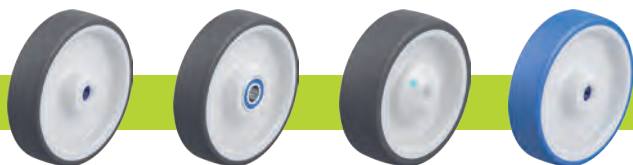
- version KA : avec petit pare-fils en matière synthétique
- très haute résistance aux produits chimiques contre de nombreux agents agressifs
- résistance à la température : -20 °C à +70 °C, brièvement jusqu'à +90 °C, capacité de charge réduite au-delà de +35 °C

Autres détails :

- série de roues : page 65
- bande de roulement : page 55
- types de moyeu : page 84–85
- résistance aux produits chimiques : page 51

Roues	Ø roue (D) [mm]	Largeur roue (T2) [mm]	Capacité de charge [kg]	Type de moyeu	Alésage Ø (d) [mm]	Longueur de moyeu (T1) [mm]
POTH 75/15G	75	37	200	lisse	15	45
POTH 75/15R	75	37	200	à rouleaux	15	45
POTH 100/12G	100	35	300	lisse	12	45
POTH 100/15G	100	35	300	lisse	15	45
POTH 100/12R	100	35	300	à rouleaux	12	45
POTH 100/15R	100	35	300	à rouleaux	15	45
POTH 100/8KA	100	35	300	à billes (C)	8	46
POTH 100/10KA	100	35	300	à billes (C)	10	46
POTH 100/15K	100	35	300	à billes	15	45
POTH 125/12G	125	40	350	lisse	12	45
POTH 125/15G	125	40	350	lisse	15	45
POTH 125/12R	125	40	350	à rouleaux	12	45
POTH 125/15R	125	40	350	à rouleaux	15	45
POTH 125/8KA	125	40	350	à billes (C)	8	46
POTH 125/10KA	125	40	350	à billes (C)	10	46
POTH 125/15K	125	40	350	à billes	15	45
POTH 150/20G	150	45	500	lisse	20	60
POTH 150/20R	150	45	500	à rouleaux	20	60
POTH 150/20K	150	45	500	à billes	20	60
POTH 160/20G	160	45	550	lisse	20	60
POTH 160/20R	160	45	550	à rouleaux	20	60
POTH 160/20K	160	45	550	à billes	20	60
POTH 200/20G	200	50	800	lisse	20	60
POTH 200/20R	200	50	600	à rouleaux	20	60
POTH 200/20K	200	50	800	à billes	20	60
POTH 200/25K	200	50	800	à billes	25	60
POTH 250/25G	250	50	1 000	lisse	25	60
POTH 250/25K	250	50	1 000	à billes	25	60

Variantes/accessoires



	avec roulement à rouleaux inoxydable dans le moyeu de la roue	avec roulement à billes inoxydable dans le moyeu de la roue	petit pare-fils avec étanchéité du roulement à billes supplémentaire	avec moyeu inoxydable et bande de roulement souple
Description technique page	84	84 / 85	85	270–273
Complément de référence	-XR	-XK/-XKA	-KAD	série POTHs
Livrables pour	tous	sur demande	tous les roulements à billes (C)	voir série POTHs