

Série POEV (roue Ø 60 à 125 mm)

Roues fortes charges à bandage caoutchouc plein élastique « Blickle EasyRoll », avec corps de roue polyamide



120–250 kg

Durété du revêtement

65 Shore A

Protection du sol / stabilité et bruit de roulage

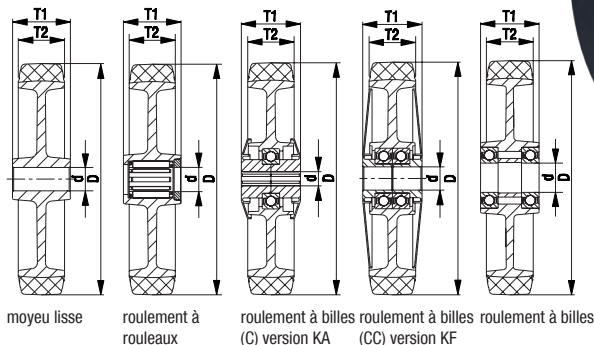
très bien

Résistance au roulage

très bien

Résistance à l'usure

bien



Bandage / bande de roulement :

- caoutchouc plein élastique de première qualité « Blickle EasyRoll » version haute roulabilité, durété 65 Shore A
- confort de roulage très élevé
- extrême protection des sols, fonctionnement silencieux
- faible résistance au roulage
- couleur noir
- vulcanisé sur le corps de roue

Corps de roue :

- polyamide 6 de première qualité, non cassant
- couleur noir

Autres caractéristiques :

- version KA : avec petit pare-fils en matière synthétique
- version KF : avec grand pare-fils en matière synthétique
- haute résistance aux produits chimiques contre de nombreux agents agressifs, mais pas contre l'huile
- résistance à la température : -20 °C à +80 °C, brièvement jusqu'à +100 °C, capacité de charge réduite au-delà de +35 °C

Roues	Ø roue (D) [mm]	Largeur roue (T2) [mm]	Capacité de charge [kg]	Type de moyeu	Alésage Ø (d) [mm]	Longueur de moyeu (T1) [mm]
POEV 60/8KF	60	34	120	à billes (CC)	8	36
POEV 80/12G	80	32	140	lisse	12	35
POEV 80/12R	80	32	140	à rouleaux	12	35
POEV 80/8KF	80	32	140	à billes (C)	8	36
POEV 82/8KF	80	40	170	à billes (C)	8	46
POEV 82/10KF	80	40	170	à billes (C)	10	46
POEV 100/12G	100	32	200	lisse	12	45
POEV 100/12R	100	32	200	à rouleaux	12	45
POEV 100/15R	100	32	200	à rouleaux	15	45
POEV 100/8KA	100	32	200	à billes (C)	8	46
POEV 100/10KA	100	32	200	à billes (C)	10	46
POEV 100/15K	100	32	200	à billes	15	45
POEV 125/12G	125	37	250	lisse	12	45
POEV 125/12R	125	37	250	à rouleaux	12	45
POEV 125/15R	125	37	250	à rouleaux	15	45
POEV 125/8KA	125	37	250	à billes (C)	8	46
POEV 125/10KA	125	37	250	à billes (C)	10	46
POEV 125/15K	125	37	250	à billes	15	45
POEV 125/20K	125	37	250	à billes	20	45

Autres Ø roue, voir page suivante

Autres détails :

- série de roues : page 63
- bande de roulement : page 53
- types de moyeu : page 84–85
- résistance aux produits chimiques : page 51

Variantes/accessoires



	avec bandage gris non tachant	avec bandage bleu non tachant	en version conductible d'électricité, bandage noir	avec roulement à rouleaux inoxydable dans le moyeu de la roue	petit pare-fils avec étanchéité du roulement à billes supplémentaire	grand pare-fils avec étanchéité du roulement à billes supplémentaire	avec roulement à billes inoxydable et pare-fils
Description technique page	52	53	50	84	85	85	84–85
Complément de référence	-SG	-SB	-EL	-XR	-KAD	-KFD	-XKA / -XKF
Livrables pour	tous	roue Ø 80x32, 100, 125 mm	versions roulement à billes sur demande	tous	toutes les versions KA	toutes les versions KF	toutes les versions KA et KF de la variante SG*

* Sauf roue Ø 60 mm