

Série TPA

Roues avec bande de roulement caoutchouc thermoplastique, avec corps de roue en polypropylène



100–250 kg

Dureté du revêtement

85 Shore A

Protection du sol / stabilité et bruit de roulement

bien

Résistance au roulement

très bien

Résistance à l'usure

satisfaisant

3

Bandage / bande de roulement :

- caoutchouc-élastomère thermoplastique de première qualité (TPE), dureté 85 Shore A
- faible résistance au pivotement et au roulement
- couleur gris, non tachant
- liaison non démontable, inaltérable avec le corps de roue

Corps de roue :

- polypropylène de première qualité, non cassant
- couleur gris argent (variante « -ELS » couleur noir)

Autres caractéristiques :

- version KF : avec grand pare-fils en matière synthétique
- très haute résistance aux produits chimiques contre de nombreux agents agressifs
- résistance à la température : -20 °C à +60 °C, capacité de charge réduite au-delà de +30 °C
- bande de roulement contenant de l'huile, marquage par contact possible sur sols délicats. alternatives : série VPP, POES, POEV

Autres détails :

- série de roues : page 60
- bande de roulement : page 52
- types de moyeu : page 84–85
- résistance aux produits chimiques : page 51

Roues	Ø roue (D) [mm]	Largeur bandage (T2) [mm]	Capacité de charge [kg]	Type de moyeu	Alésage Ø (d) [mm]	Longueur de moyeu (T1) [mm]
TPA 80/12G	80	32	100	lisse	12	35
TPA 80/8KF	80	32	100	à billes (C)	8	36
TPA 102/12G	100	32	110	lisse	12	45
TPA 102/8KF	100	32	110	à billes (C)	8	46
TPA 127/12G	125	32	125	lisse	12	45
TPA 127/8KF	125	32	125	à billes (C)	8	46
TPA 160/20G	160	40	200	lisse	20	60
TPA 160/20R	160	40	200	à rouleaux	20	60
TPA 200/20G	200	40	250	lisse	20	60
TPA 200/20R	200	40	250	à rouleaux	20	60

Autres Dimensions voir page 122

Variantes/accessoires *



illustration version roulement à billes

en version conductible d'électricité, non tachant gris

grand pare-fils avec étanchéité du roulement à billes supplémentaire

Description technique page

50

85

Complément de référence

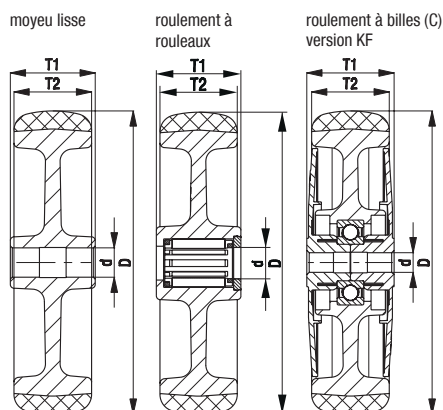
-ELS

-KFD

Livrables pour

toutes versions moyeux lisses et roulements à billes**

toutes les versions roulement à billes



* Autres variantes / accessoires : roulement à rouleaux inoxydable (-XR), disponible pour toutes les versions de roulements à rouleaux (descriptif technique page 84)

** La capacité de charge de la roue diminue de 35 % pour la version conductible d'électricité