

# Serie PO, Rad-Ø 125x50–300 mm

## Polyamid-Räder



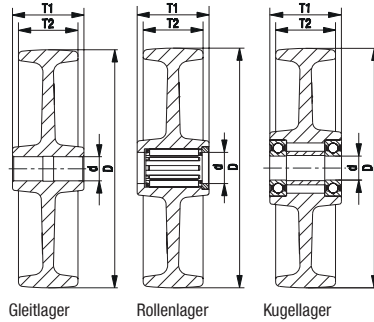
350–1.500 kg

**Belagshärte**  
 70 Shore D

**Bodenschonung / Laufruhe**  
 befriedigend

**Rollwiderstand**  
 hervorragend

**Verschleißresistenz**  
 gut



**Rad:**

- hochwertiges Polyamid 6, bruchfest, Härte 70 Shore D
- sehr geringer Roll- und Schwenkwiderstand
- leichter Lauf auf glatten Böden
- sehr abriebfest
- Farbe natur-weiß

**Sonstige Eigenschaften:**

- hohe chemische Beständigkeit gegen viele aggressive Medien
- Temperaturbeständigkeit: -20 °C bis +80 °C, verringerte Tragfähigkeit bei über +35 °C

**Weitere Details:**

- Radserie: Seite 69
- Laufbelag: Seite 57
- Lagerarten: Seite 84–85
- chemische Beständigkeit: Seite 51

Räder	Rad-Ø	Rad- breite	Trag- fähigkeit	Lagerart	Achsloch-Ø	Naben- länge
	(D) [mm]	(T2) [mm]	[kg]		(d) [mm]	(T1) [mm]
PO 127/20R	125	50	400	Rollenlager	20	60
PO 127/20K	125	50	400	Kugellager	20	60
PO 151/15G	150	40	350	Gleitlager	15	50
PO 151/20G	150	40	350	Gleitlager	20	50
PO 150/20G	150	50	400	Gleitlager	20	60
PO 150/20R	150	50	400	Rollenlager	20	60
PO 150/20K	150	50	400	Kugellager	20	60
PO 160/20G	160	50	450	Gleitlager	20	60
PO 160/20R	160	50	450	Rollenlager	20	60
PO 160/20K	160	50	450	Kugellager	20	60
PO 175/20G	175	50	500	Gleitlager	20	60
PO 175/20R	175	50	500	Rollenlager	20	60
PO 175/20K	175	50	500	Kugellager	20	60
PO 201/15G	200	40	500	Gleitlager	15	50
PO 201/20G	200	40	500	Gleitlager	20	50
PO 200/20G	200	50	600	Gleitlager	20	60
PO 200/20R	200	50	600	Rollenlager	20	60
PO 200/20K	200	50	600	Kugellager	20	60
PO 200/25K	200	50	600	Kugellager	25	60
PO 250/25G	250	50	1.000	Gleitlager	25	60
PO 250/25K	250	50	1.000	Kugellager	25	60
PO 300/30G	300	55	1.500	Gleitlager	30	65
PO 300/30K	300	55	1.500	Kugellager	30	65

**Varianten / Zubehör**



	in elektrisch leitfähiger Ausführung, spurlos grau	mit Schmiernippel	mit rostfreiem Rollenlager in der Radnabe	mit rostfreiem Kugellager in der Radnabe	Rad in Sonderfarbe blau
Technische Beschreibung Seite	50		84	84	
Artikel-Nr.-Zusatz	-ELS	-NI	-XR	-XK	-C5017
Lieferbar für	siehe Serie PO...-ELS (Seite 435)	auf Anfrage	alle Rollenlagerräder	alle Kugellagerräder	PO 151/20G, PO 200/20G