

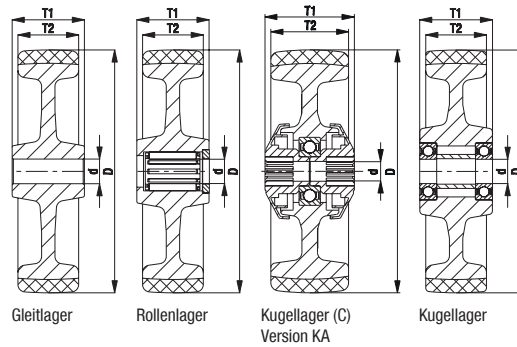
Serie POTH

Räder mit thermoplastischem Polyurethan-Laufbelag, mit schwerem Polyamid-Radkörper



200–1.000 kg

Belagshärte		94 Shore A
Bodenschonung / Laufruhe		gut
Rollwiderstand		sehr gut
Verschleißfestenz		sehr gut



Laufbelag:

- hochwertiges thermoplastisches Polyurethan (TPU), Härte 94 Shore A
- geringer Roll- und Schwenkwiderstand
- sehr abriebfest
- Farbe dunkelgrau, spurlos, kontaktverfärbungsfrei
- stoffschlüssige, unlösbare Verbindung mit dem Radkörper

Radkörper:

- hochwertiges Polyamid 6, bruchfest
- Farbe natur-weiß

Sonstige Eigenschaften:

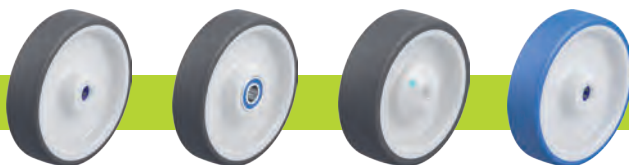
- Version KA: mit Fadenschutz aus Kunststoff, klein
- sehr hohe chemische Beständigkeit gegen viele aggressive Medien
- Temperaturbeständigkeit: -20 °C bis +70 °C, kurzzeitig bis +90 °C, verringerte Tragfähigkeit bei über +35 °C

Weitere Details:

- Radserie: Seite 65
- Laufbelag: Seite 55
- Lagerarten: Seite 84–85
- chemische Beständigkeit: Seite 51

Räder	Rad-Ø	Rad-	Trag-	Lagerart	Achsloch-Ø	Naben-
	(D) [mm]	breite (T2) [mm]	fähigkeit [kg]		(d) [mm]	länge (T1) [mm]
POTH 75/15G	75	37	200	Gleitlager	15	45
POTH 75/15R	75	37	200	Rollenlager	15	45
POTH 100/12G	100	35	300	Gleitlager	12	45
POTH 100/15G	100	35	300	Gleitlager	15	45
POTH 100/12R	100	35	300	Rollenlager	12	45
POTH 100/15R	100	35	300	Rollenlager	15	45
POTH 100/8KA	100	35	300	Kugellager (C)	8	46
POTH 100/10KA	100	35	300	Kugellager (C)	10	46
POTH 100/15K	100	35	300	Kugellager	15	45
POTH 125/12G	125	40	350	Gleitlager	12	45
POTH 125/15G	125	40	350	Gleitlager	15	45
POTH 125/12R	125	40	350	Rollenlager	12	45
POTH 125/15R	125	40	350	Rollenlager	15	45
POTH 125/8KA	125	40	350	Kugellager (C)	8	46
POTH 125/10KA	125	40	350	Kugellager (C)	10	46
POTH 125/15K	125	40	350	Kugellager	15	45
POTH 150/20G	150	45	500	Gleitlager	20	60
POTH 150/20R	150	45	500	Rollenlager	20	60
POTH 150/20K	150	45	500	Kugellager	20	60
POTH 160/20G	160	45	550	Gleitlager	20	60
POTH 160/20R	160	45	550	Rollenlager	20	60
POTH 160/20K	160	45	550	Kugellager	20	60
POTH 200/20G	200	50	800	Gleitlager	20	60
POTH 200/20R	200	50	600	Rollenlager	20	60
POTH 200/20K	200	50	800	Kugellager	20	60
POTH 200/25K	200	50	800	Kugellager	25	60
POTH 250/25G	250	50	1.000	Gleitlager	25	60
POTH 250/25K	250	50	1.000	Kugellager	25	60

Varianten / Zubehör



	mit rostfreiem Rollenlager in der Radnabe	mit rostfreiem Kugellager in der Radnabe	Fadenschutz, klein, mit zusätzlicher Kugellagerabdichtung	mit rostfreier Radlagerung und weichem Laufbelag
Technische Beschreibung Seite	84	84 / 85	85	270–273
Artikel-Nr.-Zusatz	-XR	-XK / -XKA	-KAD	Serie POTHs
Lieferbar für	alle	auf Anfrage	alle Kugellager (C)	siehe Serie POTHs