

Serie POEV (Rad-Ø 60–125 mm)

Schwerlast-Räder mit Elastik-Vollgummireifen „Blickle EasyRoll“, mit Polyamid-Radkörper

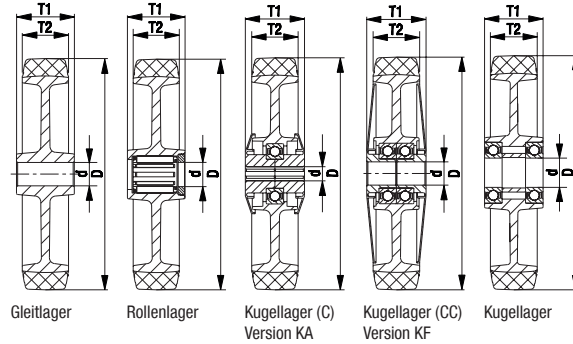
120–250 kg

Belagshärte
 65 Shore A

Bodenschonung / Laufruhe
 sehr gut

Rollwiderstand
 sehr gut

Verschleißresistenz
 gut



Reifen:

- hochwertiger Elastik-Vollgummi „Blickle EasyRoll“ in Leichtlaufqualität, Härte 65 Shore A
- sehr hoher Fahrkomfort
- sehr bodenschonend, geräuscharmer Lauf
- geringer Rollwiderstand
- Farbe schwarz
- auf den Radkörper aufvulkanisiert

Radkörper:

- hochwertiges Polyamid 6, bruchfest
- Farbe schwarz

Sonstige Eigenschaften:

- Version KA: mit Fadenschutz aus Kunststoff, klein
- Version KF: mit Fadenschutz aus Kunststoff, groß
- hohe chemische Beständigkeit gegen viele aggressive Medien, jedoch nicht gegen Öle
- Temperaturbeständigkeit: -20 °C bis +80 °C, kurzzeitig bis +100 °C, verringerte Tragfähigkeit bei über +35 °C

Weitere Details:

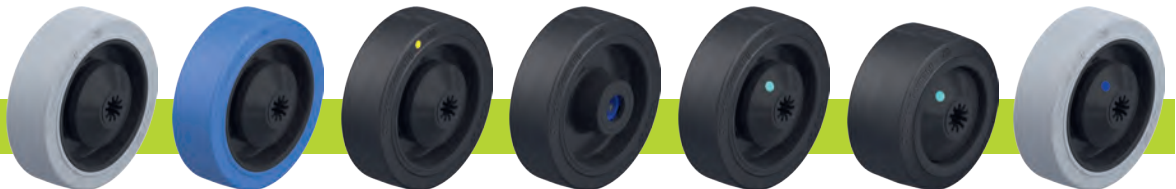
- Radserie: Seite 63
- Laufbelag: Seite 53
- Lagerarten: Seite 84–85
- chemische Beständigkeit: Seite 51

Räder

Räder	Rad-Ø (D) [mm]	Rad- breite (T2) [mm]	Trag- fähigkeit [kg]	Lagerart	Achsloch-Ø (d) [mm]	Naben- länge (T1) [mm]
POEV 60/8KF	60	34	120	Kugellager (CC)	8	36
POEV 80/12G	80	32	140	Gleitlager	12	35
POEV 80/12R	80	32	140	Rollenlager	12	35
POEV 80/8KF	80	32	140	Kugellager (C)	8	36
POEV 82/8KF	80	40	170	Kugellager (C)	8	46
POEV 82/10KF	80	40	170	Kugellager (C)	10	46
POEV 100/12G	100	32	200	Gleitlager	12	45
POEV 100/12R	100	32	200	Rollenlager	12	45
POEV 100/15R	100	32	200	Rollenlager	15	45
POEV 100/8KA	100	32	200	Kugellager (C)	8	46
POEV 100/10KA	100	32	200	Kugellager (C)	10	46
POEV 100/15K	100	32	200	Kugellager	15	45
POEV 125/12G	125	37	250	Gleitlager	12	45
POEV 125/12R	125	37	250	Rollenlager	12	45
POEV 125/15R	125	37	250	Rollenlager	15	45
POEV 125/8KA	125	37	250	Kugellager (C)	8	46
POEV 125/10KA	125	37	250	Kugellager (C)	10	46
POEV 125/15K	125	37	250	Kugellager	15	45
POEV 125/20K	125	37	250	Kugellager	20	45

Weitere Rad-Ø siehe nächste Seite

Varianten / Zubehör



	mit spurlosem, grauem Reifen	mit spurlosem, blauem Reifen	in elektrisch leitfähiger Ausführung, schwarzer Reifen	mit rostfreiem Rollenlager in der Radnabe	Fadenschutz, klein, mit zusätzlicher Kugellagerabdichtung	Fadenschutz, groß, mit zusätzlicher Kugellagerabdichtung	mit rostfreiem Kugellager und Fadenschutz
Technische Beschreibung Seite	52	53	50	84	85	85	84–85
Artikel-Nr.-Zusatz	-SG	-SB	-EL	-XR	-KAD	-KFD	-XKA / -XKF
Lieferbar für	alle	Rad-Ø 80x32, 100, 125 mm	Kugellagerversionen auf Anfrage	alle	alle KA-Versionen	alle KF-Versionen	alle KA- und KF-Versionen der Variante -SG*

* Außer Rad-Ø 60 mm